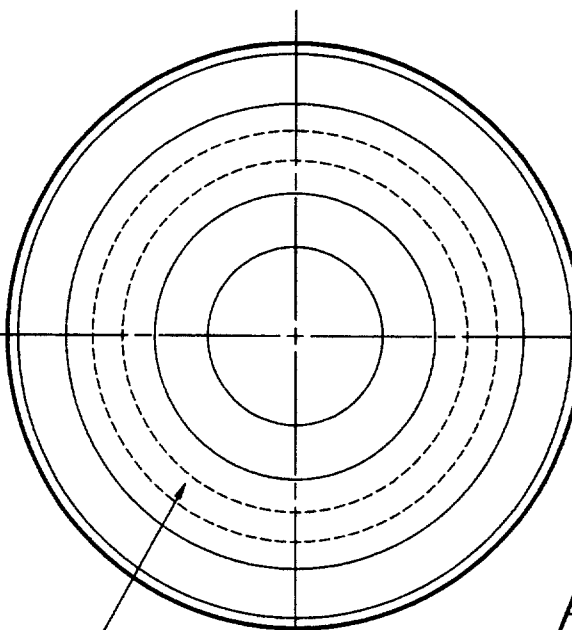
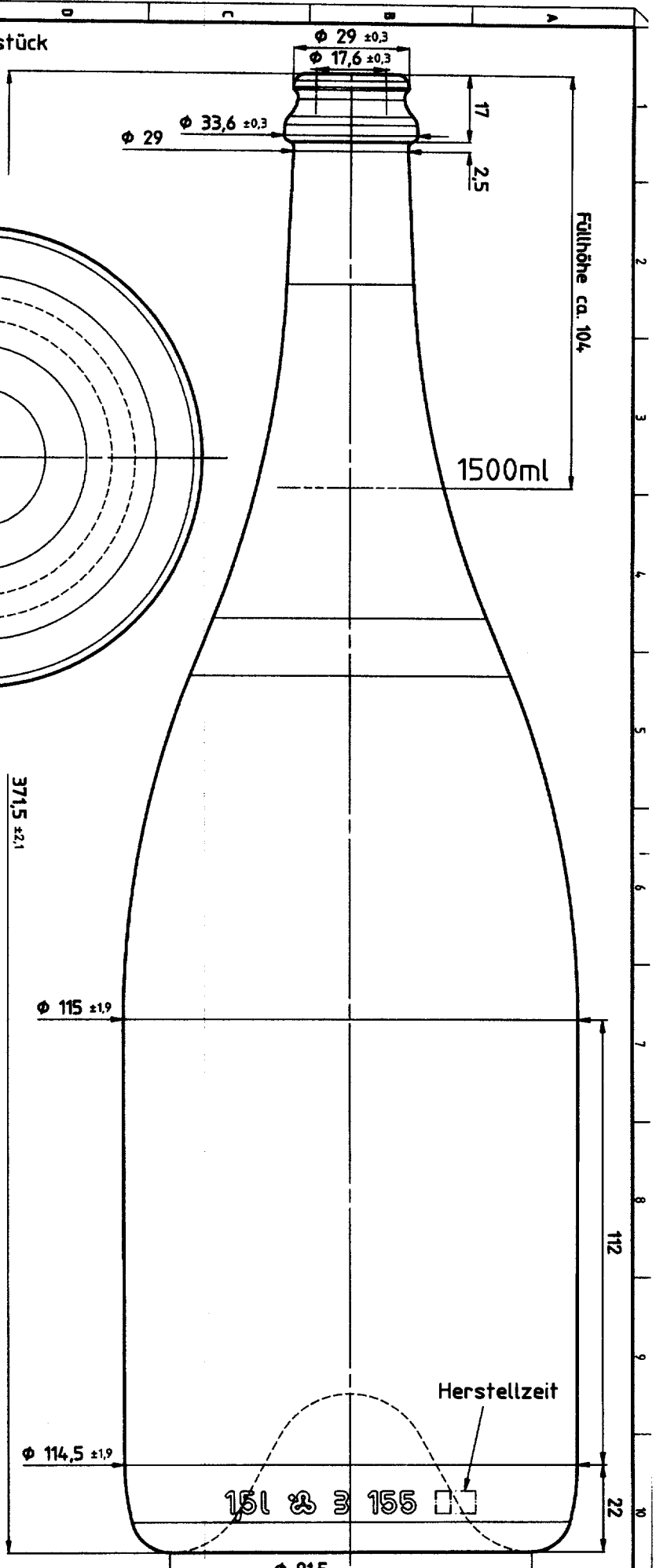


Kombiniertes Mundstück
nach 1204-K

Bodenansicht



Standfläche gekörnt
oder geriffelt



Füllhöhe ca. 104

1500ml

374,5 ±2,1

112

22

Herstellzeit

151 3 3 155

Lesecode und
lfd. Formnummer
auf Rückseite

INDEX	ABSTUFUNG / modification	DAF	NAME	PT PT approved	DAF	VS	ABWÄRTSTEMP.	VOLLER FÄHIGKEIT	BEZUGS- NUMMERN	DAF	DAWITZ	ARTIKEL-NR. Item No.
	A	Handlung lt. Kopfblatt 020, statt n. Zangl. ZZZ, Farbe Grün entfernt, Kunde entnehmen freie Form.	20/05/07 E0	FB FB released	10/05/07	VS	FEHRTemperatur Firing temperature	VOLLER FÄHIGKEIT Capacity (approx)	DAWITZ	10/05/07	AWITZ AWITZ	
WEK	POC	DAF	VS	KONDITIONSABSTUFUNG Conditioning temperature	VS	KONDITIONSABSTUFUNG Conditioning temperature	VOLLER FÄHIGKEIT Capacity (approx)	GLASGEWICHT CA. Approx. glass weight	DAWITZ	DAWITZ	DAWITZ	ARTIKEL-NR. Item No.
NACH TOLERANTE MASS NACH DIN EN 629 Dimensions without tolerances conform to standard EN 629		10/05/07	VS	ALUMINIUMGEWICHT Aluminum content	VS	ALUMINIUMGEWICHT Aluminum content	1500 ml ±	1750 g	DAWITZ	10/05/07	AWITZ AWITZ	77695 / 3744b
VERFORMUNG Umgeformt		BB	DAWITZ	ALUMINIUMGEWICHT Aluminum content	VS	ALUMINIUMGEWICHT Aluminum content	1500 ml ±	1750 g	DAWITZ	10/05/07	AWITZ AWITZ	77695 / 3744b
PROZESS Process		BB	DAWITZ	ALUMINIUMGEWICHT Aluminum content	VS	ALUMINIUMGEWICHT Aluminum content	1500 ml ±	1750 g	DAWITZ	10/05/07	AWITZ AWITZ	77695 / 3744b
VERFORMUNG Umgeformt		BB	DAWITZ	ALUMINIUMGEWICHT Aluminum content	VS	ALUMINIUMGEWICHT Aluminum content	1500 ml ±	1750 g	DAWITZ	10/05/07	AWITZ AWITZ	77695 / 3744b
PROZESS Process		BB	DAWITZ	ALUMINIUMGEWICHT Aluminum content	VS	ALUMINIUMGEWICHT Aluminum content	1500 ml ±	1750 g	DAWITZ	10/05/07	AWITZ AWITZ	77695 / 3744b
VERFORMUNG Umgeformt		BB	DAWITZ	ALUMINIUMGEWICHT Aluminum content	VS	ALUMINIUMGEWICHT Aluminum content	1500 ml ±	1750 g	DAWITZ	10/05/07	AWITZ AWITZ	77695 / 3744b
PROZESS Process		BB	DAWITZ	ALUMINIUMGEWICHT Aluminum content	VS	ALUMINIUMGEWICHT Aluminum content	1500 ml ±	1750 g	DAWITZ	10/05/07	AWITZ AWITZ	77695 / 3744b
VERFORMUNG Umgeformt		BB	DAWITZ	ALUMINIUMGEWICHT Aluminum content	VS	ALUMINIUMGEWICHT Aluminum content	1500 ml ±	1750 g	DAWITZ	10/05/07	AWITZ AWITZ	77695 / 3744b
PROZESS Process		BB	DAWITZ	ALUMINIUMGEWICHT Aluminum content	VS	ALUMINIUMGEWICHT Aluminum content	1500 ml ±	1750 g	DAWITZ	10/05/07	AWITZ AWITZ	77695 / 3744b
VERFORMUNG Umgeformt		BB	DAWITZ	ALUMINIUMGEWICHT Aluminum content	VS	ALUMINIUMGEWICHT Aluminum content	1500 ml ±	1750 g	DAWITZ	10/05/07	AWITZ AWITZ	77695 / 3744b
PROZESS Process		BB	DAWITZ	ALUMINIUMGEWICHT Aluminum content	VS	ALUMINIUMGEWICHT Aluminum content	1500 ml ±	1750 g	DAWITZ	10/05/07	AWITZ AWITZ	77695 / 3744b



Vetropack Analytik GmbH
At-3300 Pöschdorf
Tel. 0043-27 57 75 41
www.vetropack.com

15l Sekt schwer
KM

77695.1500.1204

INDEX A